

爱惠浦牌 HIGHFLOW CSR 系列商用净水器



图 1 HIGHFLOW CSR TWIN 双头系统

图 2 HIGHFLOW CSR TRIPLE 三头系统

图 3 HIGHFLOW CSR QUAD 四头系统

产品功能

以市政自来水为原水，经爱惠浦牌 HIGH FLOW CSR 型净水器处理后，分二路出水，一路微滤膜直接出水，另一路再经过聚丙烯滤芯后出水，二路产水水质都符合《生活饮用水水质处理器卫生安全与功能评价规范——一般水质处理器》(2001) 的规定。

适用范围

该净水系统以“市政自来水”为原水，适用于以餐饮店为主，酒店、宾馆等净水日需求量较大场所的饮用水净化处理。

选择安装位置

1. 请选择能承受系统运行重量(注满水)的承重墙安装。爱惠浦 High Flow CSR 系列净水器的运行重量如下：
 - 双头系统 - 45 lbs (20.4 千克)
 - 三头系统 - 47 lbs (21.3 千克)
 - 四头系统 - 49 lbs (22.2 千克)
2. 安装位置须考虑如下因素(如图 1-8 所示)：
 - 滤芯下方须预留至少 2.2 英寸(6.4 厘米)的距离空间，以便拆卸和更换滤芯。
 - 预留足够的“进水”和“出水”管道连接空间。系统应安装于排水装置附近以便冲洗活化滤芯；

安装

1. 根据滤头安装架上的安装孔大小和孔距，在承重墙上标记并钻孔，把滤头牢固安装在承重墙上。如图 5-8 所示。
2. 关掉设备电源。
3. 根据如下说明将高流量系统的出水口连接至用水终端设备上。连接管道时须使用扳手拧紧所有连接件，以避免系统部件上的应力造成松脱漏水。
 - 最后一级聚丙烯滤芯前部的十字接头顶部有一个螺纹出口。用一根管内径至少为 1/2" 的管子将此出口连接至冷饮设备。
注：冷饮设备指常温以下饮用水设备，下同
 - 十字接头有一个安装在底部的冲洗阀。将排水管连接至冲洗阀，进行冲洗排水。
注意：根据一些市政管道规定和良好的卫生习惯要求，须在排水管末端与地漏污水面之间预留气隙以防污水虹吸。
 - 将最后一级聚丙烯滤芯的出口连接至制冰机补给水(非冷凝水)管道和咖啡设备。
4. 系统前安装一个进水球阀以便进行维修，并使用管内径至少为 1/2" (四头系统管内径需至少为 3/4") 的水管将进水球阀出水连接至系统进水口。

- 关闭安装在前置滤头进水口处的系统进水阀。
- 检查确前置过滤器滤瓶上的O型圈得到足够润滑。如需要,须在O型圈上涂抹食品级硅润滑剂。将爱惠浦前置滤芯放进前置滤瓶中,注意滤瓶底部中央的小柱必须卡进滤芯中部孔洞。然后用手将滤瓶拧入滤头中,再使用专用扳手将滤瓶旋紧固定于滤头上。
- 按照滤芯标签说明或根据滤芯更换图说明,将爱惠浦主滤芯安装至主滤头上。打开过滤系统进水阀,并检查是否有漏水。
- 打开冲洗阀,通过最大流量的水流冲洗活化滤芯至少五(5)分钟。这将活化过滤介质,并排净系统内所有空气和杂质,确保过滤器拥有最长使用寿命。如图所示。

- 冲洗后,关上冲洗阀,此系统已做好运行准备。

检查系统安装是否符合国家和地方法律和法规规定。切勿在系统使用前后使用微生物学层面上不安全或质量未知的且未经充分消毒的水。

安装尺寸

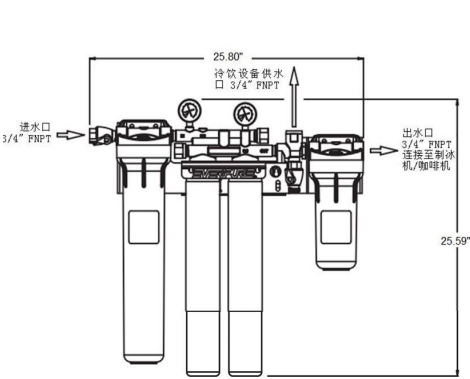


图4 双头系统

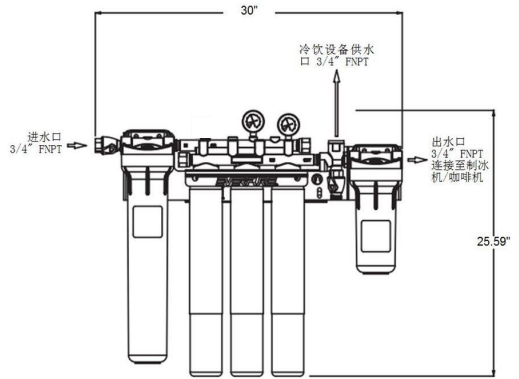


图5 三头系统

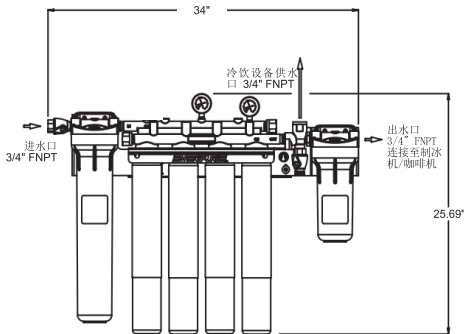


图6 四头系统

系统型号	出水 1		出水 2		进水（工作）压力 (MPa)
	净水流量 (L/min)	额定总净水量 (m ³)	净水流量 (L/min)	额定总净水量 (m ³)	
HIGH FLOW CSR TWIN	3.4	3.4	3.4	3.4	0.14-0.7MPa
HIGH FLOW CSR TRIPLE	5.1	5.1	5.1	5.1	0.14-0.7MPa
HIGH FLOW CSR QUAD	6.7	6.7	6.7	6.7	0.14-0.7MPa

* 有关每个滤芯规格参数，请参考相关滤芯资料。 此处流量及处理量为中国MOH加标测试下数据，如有更新恕不另行通知。

进水（工作）压力：

0.14-0.7MPa，禁水锤

此系统仅适用于过滤冷水。

确定是否需要更换滤芯

- 如果前置过滤器滤芯变得非常脏（目视观察或流量变小），则须更换前置滤芯。 根据滤芯附带的更换说明进行操作。
- 已达到额定处理量或出水流量不足时，则应更换活性炭滤芯，如果未出现这两种情况，至少每年进行一次更换。对于多滤芯系统，所有的活性炭滤芯应同时更换。
- 系统压力表可快速、轻松地确定何时检查滤芯。 安装在系统主滤头的压力表可用来监测动态（流动）和静态（管道）水压。
- 设备运行时，如果压力表指针指向红色区域，且设备不工作时指针指示充足的静态水压，则须更换活性炭滤芯。
- 在下一设备工作期间观察指针。 如果指针显示充足的压力，则可视为由于临时供水压力降低或其他供水中断导致的短暂低压。
- 若并非由于外部因素导致的低压，则应首先检查/更换前置过滤器及滤芯。 若仍未改善低压，则应更换活性炭滤芯。

使用注意事项及维护保养

1. 新系统装置完毕后，请先将净水系统后端安装的水龙头或其他用水设备的开关打开，待净水系统按照要求连续出水 30 分钟后，再开始使用；使用时，两路出水中最好每次用水根据需求只用一路，不要两路同时用，否则会影响水流量。
2. 每次更换滤芯后，请先将净水系统冲洗阀打开，待净水系统按照要求以最大流量连续出水 10 分钟后，再开始使用。
3. 净水系统超过三日以上未使用时，请先将净水系统冲洗阀打开，待净水系统以最大流量连续出水 5 分钟后，再开始使用。
4. 请按照说明书中的使用年限更换滤芯。滤芯实际使用年限会因各地区水质不同而改变，但最长不应超过说明书表格中所列使用年限

冲洗活化

为实现最长使用寿命，所有活性炭滤芯在使用前须彻底冲洗活化。

每次更换滤芯后，须在使用前对所有的新滤芯进行冲洗活化！

如果滤芯为新滤芯，且已进行了正确冲洗但压力表指针显示压力不足，则可能由于供水水压不足或进水管中存在堵塞限流。 在上述任一情况下，都须改善以增加进水压力，以获得最佳过滤器使用寿命。

可在滤芯标签上查看完整的滤芯更换说明。

此系统不适用于民用。 仅适用于餐饮服务应用领域。

更换配件

请联系您的当地滨特尔®爱惠浦®经销商，获取过滤器滤芯或系统更换部件。



进水压力低



进水压力充足



出水压力低



出水压力充足

滤芯更换步骤

F 系列前置过滤器滤芯更换

1. 关闭设备电源。关闭系统前部的进水阀。

2. 按下红色排气阀。拧松滤瓶。卸下前置过滤器滤芯。

3. 清洗滤瓶，只能使用过滤水清洗；无需使用专用清洁剂。
4. 触摸滤头 O 型圈确认 O 型圈是否干燥。若干燥，则须涂抹优质硅酮滑剂。

5. 将新的前置滤芯安装至滤瓶内部。并使用专用扳手将滤瓶拧紧于滤头上。

6. 打开进水阀。打开设备电源。

爱惠浦活性炭滤芯更换

1. 关闭设备电源。关闭系统前部的进水阀。

2. 打开冲洗阀，释放压力。
3. 紧紧握住滤头，并将滤芯向上推，再向左旋转滤芯到底。

4. 将滤芯朝下拉，直至从滤头内拉出。
5. 紧紧握住滤头。将新滤芯凸耳与标签指示对齐。将新的滤芯紧紧插入滤头。

6. 将滤芯向右旋转 90°，直至完全拧紧。
7. 其余滤芯则重复步骤 3-6 更换安装。

冲洗活化

8. 在冲洗阀完全打开的情况下，打开进水阀充分供水，持续冲洗活化至少 5 分钟后关闭冲洗阀。
9. 打开设备电源。

最后一级聚丙烯滤芯更换

1. 关闭设备电源。关闭系统前部的进水阀。

2. 按下滤头上的红色排气按钮。
3. 拧松滤瓶。

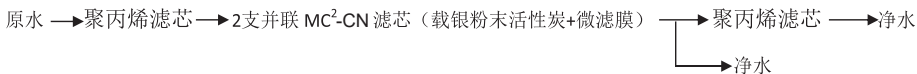
4. 拆下旧滤芯。
5. 触摸滤瓶 O 型圈确认 O 型圈是否干燥。若干燥，则须涂抹优质硅酮滑剂。

6. 将新的最后一级聚丙烯滤芯安装至滤瓶中。
7. 使用专用扳手将滤瓶拧紧到滤头上。

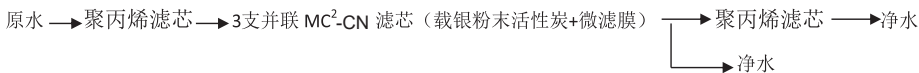
8. 打开进水阀。
9. 按下红色排气按钮，直至有水从网口流出。
10. 打开设备电源。

水处理工艺(工作原理图)

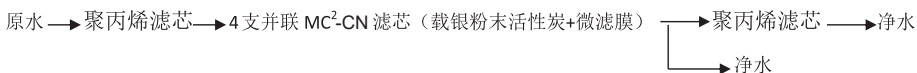
爱惠浦牌 HIGH FLOW CSR TWIN 型商用净水器



爱惠浦牌 HIGH FLOW CSR TRIPLE 型商用净水器



爱惠浦牌 HIGH FLOW CSR QUAD 型商用净水器



关键部件(核心水处理技术)

序号	关键部件	规格或型号	用量	建议使用年限
1	聚丙烯滤壳	φ130mm×530mm	1套	5年
2	聚丙烯滤壳	φ135mm×280mm	1套	5年
3	复合滤芯 (内覆聚乙烯金属外壳、载银粉末活性炭、聚乙烯微滤膜组件)	Φ80mm, MC ² -CN 过滤精度: 0.5μm	2~4支	6-12个月
4	聚丙烯滤芯	φ62mm×508mm A-EC210L 过滤精度: 10μm	1支	3-6个月
5	聚丙烯滤芯	φ62mm×254mm A-EC110L 过滤精度: 10μm	1支	3-6个月
6	饮用水接头组件	进出水口内径: 19.05mm	1套	5年

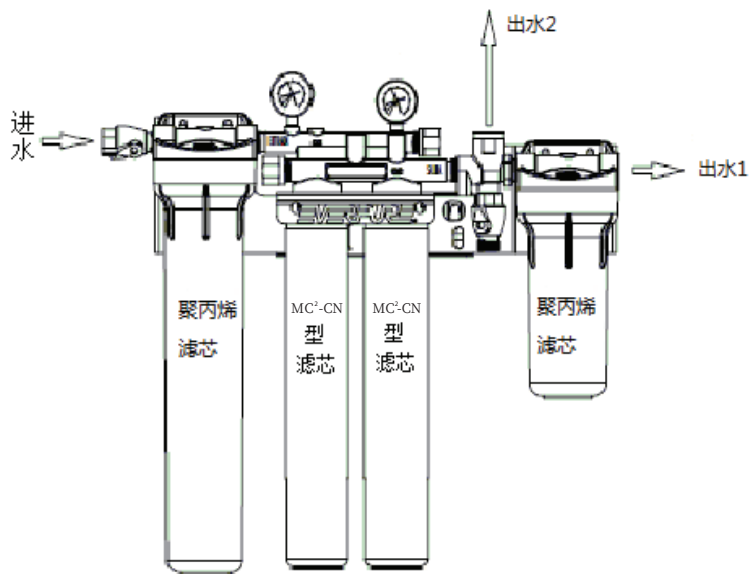
净水机去除率/净化效率要求的说明

过滤物质名称	去除率/净化效率要求	去除率实测
挥发酚类	80%	>80%
三氯甲烷	80%	89.9%
四氯化碳	80%	>98.9%
浑浊度	80%	92.4%

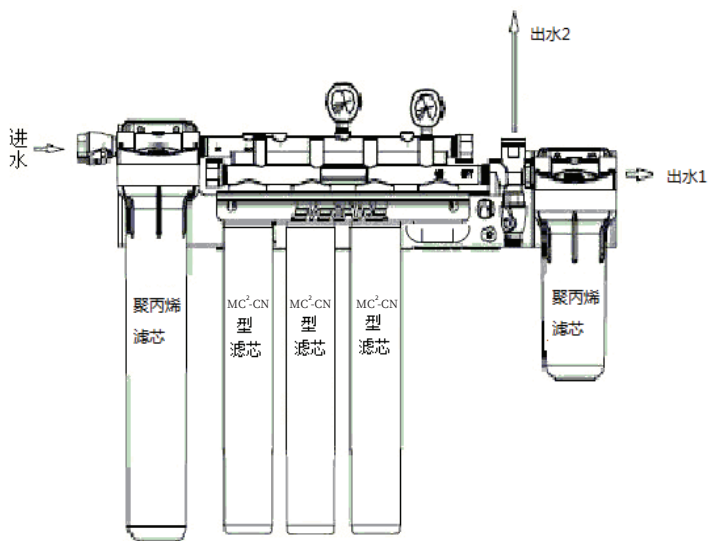
注: 依据江苏赫尔斯(环水)20250185、20250192、20250188、20250195

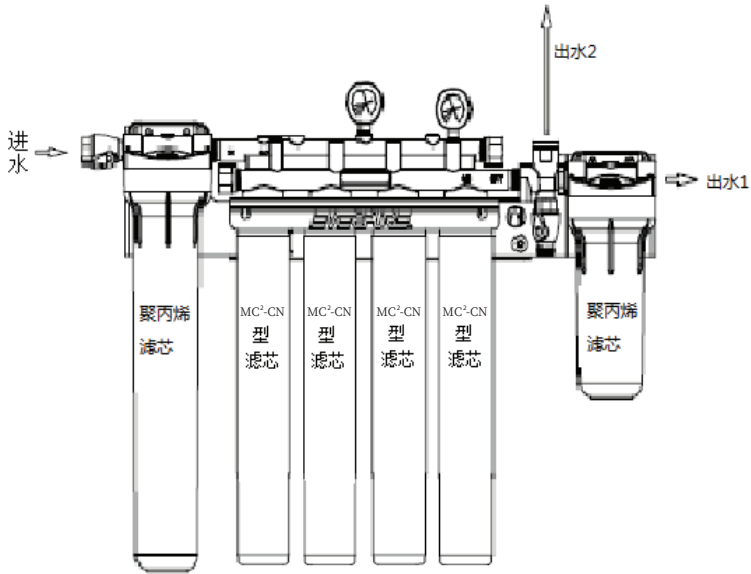
产品结构图：

爱惠浦牌 HIGHFLOW CSR TWIN 型商用净水器



爱惠浦牌 HIGHFLOW CSR TRIPLE 型商用净水器





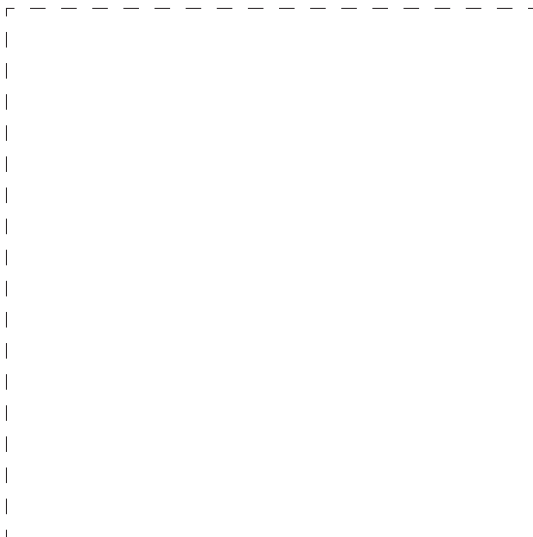
售后服务条款：

1. 用户应保存好购机发票和产品保修卡，作为售后服务依据。如无法出示保修卡和有效购买发票的，本公司将不予提供相应服务。
2. 由爱惠浦授权服务商 / 经销商上门为用户提供安装、维护、维修服务。
3. 保修期为 1 年，自有效购买发票注明的日期起计算。在保修期内，如出现产品质量问题，当地经销商或服务商负责提供免费维修服务；超过保修期的，经销商或服务商将收取相应的维修费用。如果联系不上经销商或服务商，请拨打爱惠浦服务电话 400-820-6671。
4. 以下情况将不享受我司提供的保修服务：
 - 本公司未授权的专业人员安装；
 - 用户未按照使用说明书所述正常方式操作造成的产品故障或损坏；
 - 用户私自修理或改动设备所造成的故障或损坏；任何不可抗力（包括但不限于火灾、水灾、地震、雷击等自然灾害）所造成的故障或损坏；
 - 任何人为因素（包括但不限于摔坏、撞击等）所造成的故障或损坏；
 - 无法出示保修卡、购机发票或发票上内容有涂改；
 - 使用未经本公司认可的部件造成的一切问题。
5. 保修期内为用户维修设备后更换下来的旧零件均将由滨特尔公司无偿收回。
6. 水处理设备中的所有滤芯滤料等耗材不享受免费维修服务。
7. 边远地区如需到现场实行保修服务时，经销商或服务商将收取一定的服务费用。

上述售后服务条款仅适用于中国大陆地区。

维修记录:

日期	故障原因	更换配件	维修人员



生产者: 苏州滨特尔水处理有限公司
生产地址: 江苏省苏州市苏州新区何山路371号
服务热线: 400-820-6671 邮编: 215011
网 址: www.pentairwater.cn

滨特尔 (PENTAIR) 公司的产品、用户手册和包装上如出现标志 PENTAIR (滨特尔)、EVERPURE (爱惠浦) 等, 都为 PENTAIR 公司多种注册商标展示, 本产品商标名为爱惠浦。所有滨特尔商标及标识均归滨特尔公司所有。

最终解释权归本公司所有, 如产品更新, 请以该产品说明书为准, 恕不另行通知。

EUMA036_B